

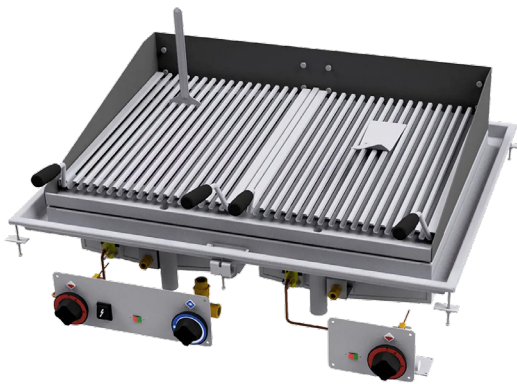
Technisches Datenblatt

Produktmerkmale



Lavagrill drop-in Gas 2x 38x52

Modell	SAP -Code	00014358
CWD-79G	Eine Gruppe von Artikeln - Web	Grills und Grillplatten



- Gittergröße [mm x mm]: 380x522
- Unabhängige Heizzonen: Eigenständige Bedienung für jede Heizzone
- Abnehmbares Raster: Ja
- Zündung: elektrisch

SAP -Code	00014358	Power Electric [KW]	0.010
Netzbreite [MM]	900	Wird geladen	230 V / 1N - 50 Hz
Nettentiefe [MM]	700	Gasleistungsaufnahme [KW]	18.000
Nettohöhe [MM]	330	Art des Gas	Erdgas, Propan Butan
Nettogewicht / kg]	94.00	Gittergröße [mm x mm]	380x522

Technisches Datenblatt

Technische Zeichnung



Lavagrill drop-in Gas 2x 38x52

Modell

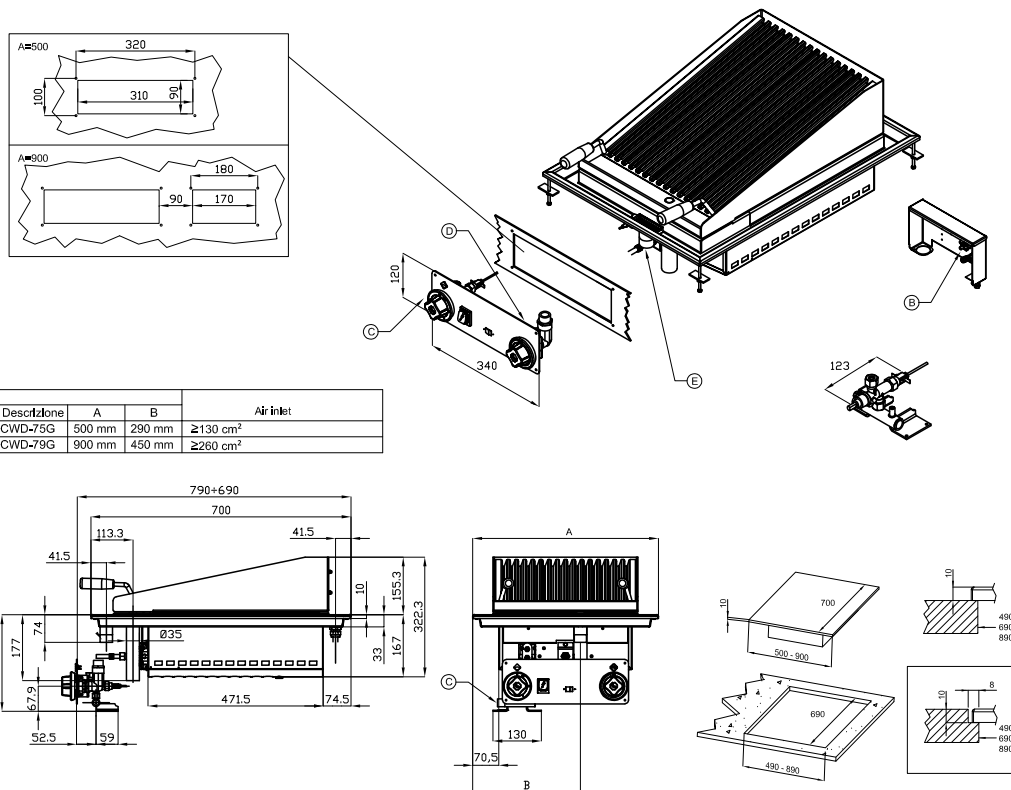
SAP -Code

00014358

CWD-79G

Eine Gruppe von
Artikeln - Web

Grills und Grillplatten



A	Data plate		B	Electrical connection	
C	Gas connection	ISO 7-1 1/2" M	D	Cold water connection	ISO 7-1 1/2" F
E	Water drainage	ISO 7-1 1" M			

Technisches Datenblatt

technische Parameter



Lavagrill drop-in Gas 2x 38x52

Modell	SAP -Code	00014358
CWD-79G	Eine Gruppe von Artikeln - Web	Grills und Grillplatten

1. SAP -Code:

00014358

2. Netzbreite [MM]:

900

3. Nettentiefe [MM]:

700

4. Nettohöhe [MM]:

330

5. Nettogewicht / kg]:

94.00

6. Bruttobreite [MM]:

1000

7. Grobtiefe [MM]:

750

8. Bruttohöhe [MM]:

450

9. Bruttogewicht [kg]:

105.00

10. Gerätetyp:

Gasgerät

11. Konstruktionstyp des Geräts:

Drop-in

12. Power Electric [KW]:

0.010

13. Wird geladen:

230 V / 1N - 50 Hz

14. Gasleistungsaufnahme [KW]:

18.000

15. Zündung:

elektrisch

16. Art des Gas:

Erdgas, Propan Butan

17. Unabhängige Heizzonen:

Eigenständige Bedienung für jede Heizzone

18. Abnehmbares Raster:

Ja

19. Gittergröße [mm x mm]:

380x522

20. Anschluss an ein Kugelventil:

1/2